

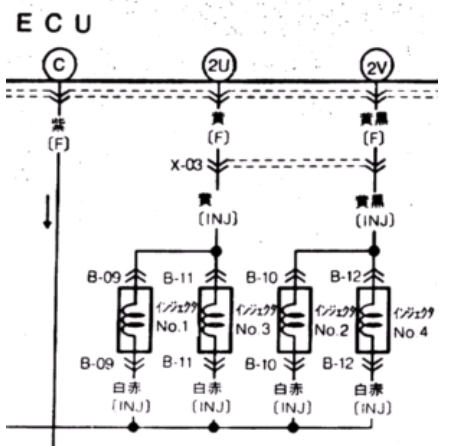
変更前

変更後

ECU

ECU

[参考]
純正ハーネス図



※シーケンシャル時は、点火順序に従って接続する

ECU No 1 2 3 4
気筒 No 1 3 4 2